

模块标配 1 路输入; 1 路通讯; 1 路馈电。选配 1 路输出。

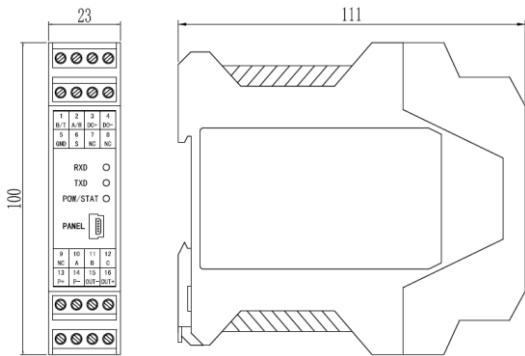
重要事项

- ◆ 如果本产品的故障或异常可能导致系统重大事故的情况, 请在外部设置适当的保护电路
- ◆ 在全部配线完成之前, 请不要接通电源。否则可能导致触电、火灾、故障
- ◆ 请勿在本产品所记载的规格范围之外使用。否则可能导致触电、火灾、故障
- ◆ 请勿使用在易燃、易爆气体的场所
- ◆ 请勿拆卸以及改造本产品。否则可能导致触电、火灾、故障
- ◆ 请不要在本产品所提供的规格范围之外使用。
- ◆ 本说明书如有变动, 恕不通知, 随时更正, 查阅时请以最新版本为准。如有疑问, 请与本公司联系。
- ◆ 本公司不承担除产品本身以外的任何直接或间接损失。

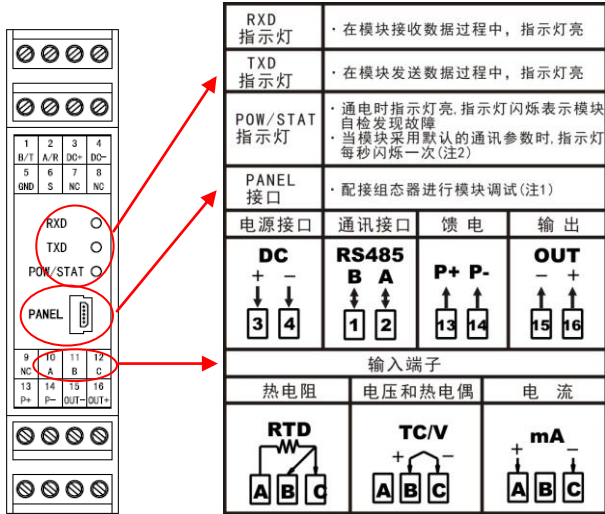
1. 外形及接线

为了防止触电和防止机器故障, 请务必在关断电源后, 再进行本机器的安装、拆卸。

1.1 外形尺寸



1.2 端子构成



注 1: 模块可以通过 PANEL 接口配接组态器 TCH-B 进行调试。组态器 TCH-B 为非标配组件, 需单独购买。

注 2: S 端子与输入端子 C 短接, 模块按默认通讯参数进行通讯: 通讯协议为 Modbus-RTU 协议, 地址为 01, 通讯速率为 19200bps, 偶校验, 1 个停止位。仪表内设定的通讯参数将无效。

2. 规格

基本规格

- 电源电压: 10 ~ 30VDC
- 消耗功率: 小于 4.8W
- 环境温度: -10~55℃ (保存: -25~65℃)
- 环境湿度: 35~85%RH, 无凝露
- 绝对湿度: MAX. W. C 29.3 g/m<sup>3</sup> dry air at 101.3kPa
- 安装位置: 室内, 高度 < 2000m
- 绝缘电阻: ≥ 100MΩ (500V DC MEGA 基准)
- 绝缘强度: 1000V AC (测试条件: 50/60Hz, 1 分钟)
- 抗干扰: IEC61000-4-2 (静电放电), III 级  
IEC61000-4-4 (电快速瞬变脉冲群), III 级

IEC61000-4-5 (浪涌), III 级

输入规格

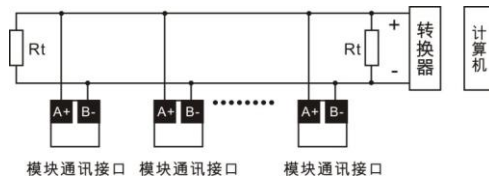
- 输入: 热电偶、热电阻、直流电流/电压输入, 输入信号由参数设置。详见【输入信号】。
- 隔离: 输入与通讯、输出、馈电、模块供电隔离。
- 转换周期: 0.1 秒 (热电偶输入为 0.2 秒)
- 基本误差: ± 0.2 %F·S  
输入信号选择为 B 型热电偶时, 小于 250℃ 时不保证精度。  
冷端补偿精度: 与冷端补偿的方式、端子处的热平衡及冷端补偿系数相关。

馈电规格

- 馈电: 24V ± 5% 50mA 以下  
馈电与输入、输出、通讯、模块供电隔离

通讯规格

- 通讯接口: RS485
- 隔离: 与输入、输出、馈电、模块供电隔离
- 通讯协议: Modbus-RTU 协议 (从机模式) / TC-ASCII 协议可设置
- 模块地址: 0~99 可选
- 波特率: 2400 / 4800 / 9600 / 19200 / 38400 bps / 57600 bps / 115200 bps 可设置
- 应答时间: 500μs (测量值)
- 数据格式: 1 位起始位, 8 位数据位, 1 位奇偶校验位, 1 位或 2 位停止位可选
- 奇偶校验: 校验码可选 (奇校验 / 偶校验 / 无校验)
- 同步方式: 起止同步方式
- 传输模式: 双向半双工多点连接
- 通讯距离: ≤ 1.2km, 需要使用符合的电缆和匹配电阻, 优选双绞电缆



注意

- ◆ 本网络中连接多台模块, 请使用总线型连接方式。需注意的是终端电阻要接在通讯干线的两端, 分支后的传输线要尽可能的短, 以减少干扰。
- ◆ 双芯屏蔽线的屏蔽层作为通讯地线, 注意不可与设备保护地连接。当传输距离较远或者总线连接中干扰较大时, 传输干线的两端需分别加 120Ω 的终端电阻, 连接在 485+ 与 485- 之间。
- ◆ 模块支持 TC ASCII 和 Modbus-RTU 两种通讯协议, 通过参数设置。
- ◆ 必须将相连的所有模块设置为不同的地址。
- ◆ 当设置波特率时, 必须将相连的所有模块及计算机设置成同一波特率。

选配规格

- 输出: 光电隔离, 分辨率: 1/10000, 负载能力: 600Ω  
输出信号由参数设置详见【输出】  
输出与输入、通讯、馈电、模块供电隔离

3. 参数一览表

测量及公共参数		受密码 1111 保护, 未设置密码时不能进入			
参数符号	参数名称	参数名称	地址	取值范围	说明
00oA	00oA	密码	01H	0~9999	4.2
01in-d	01in-d	显示小数点位置选择	10H	0~3	5.1.2
02Ld	02Ld	冷端补偿方式设置	11H	-50~61	5.1.5
03Lc	03Lc	冷端补偿系数	12H	0.000~1.500	5.1.5
04in1	04in1	输入信号选择	15H	0~21	5.1.2
05F-r1	05F-r1	量程上限	16H	-1999~9999	5.1.2
06u-r1	06u-r1	量程下限	17H	-1999~9999	5.1.2
07inA1	07inA1	零点修正值	18H	-1999~9999	5.1.4
08Fi1	08Fi1	满度修正值	19H	0.500~1.500	5.1.4
09FLt1	09FLt1	数字滤波时间常数	1AH	1~920	5.1.3
10tH1	10tH1	突变滤波阈值	1BH	0~9999	5.1.3
11Ar1	11Ar1	平滑滤波系数	1CH	1~10	5.1.3
12Sq1	12Sq1	开平方运算选择	1DH	0: oFF / 1: on	5.1.6
13cUt1	13cUt1	小信号切除门限	1EH	0~25 表示 0~25%	5.1.6
14SAF1	14SAF1	故障代用开关	1FH	0: oFF / 1: on	5.1.7
15bou1	15bou1	故障代用值	20H	-1999~9999	5.1.7

折线修正参数		受密码 1111 保护, 未设置密码时不能进入			
参数符号	参数名称	参数名称	地址	取值范围	说明
20FnUm	20FnUm	折线修正点数选择	35H	0~10	5.2
21F1	21F1	第 1 点测量值	36H	-1999~9999	5.2
22S1	22S1	第 1 点标准值	37H	-1999~9999	5.2
23F2	23F2	第 2 点测量值	38H	-1999~9999	5.2
24S2	24S2	第 2 点标准值	39H	-1999~9999	5.2
25F3	25F3	第 3 点测量值	3AH	-1999~9999	5.2
26S3	26S3	第 3 点标准值	3BH	-1999~9999	5.2
27F4	27F4	第 4 点测量值	3CH	-1999~9999	5.2

28S4	28S4	第4点标准值	3DH	-1999-9999	5.2
29F5	29F5	第5点测量值	3EH	-1999-9999	5.2
30S5	30S5	第5点标准值	3FH	-1999-9999	5.2
31F6	31F6	第6点测量值	40H	-1999-9999	5.2
32S6	32S6	第6点标准值	41H	-1999-9999	5.2
33F7	33F7	第7点测量值	42H	-1999-9999	5.2
34S7	34S7	第7点标准值	43H	-1999-9999	5.2
35F8	35F8	第8点测量值	44H	-1999-9999	5.2
36S8	36S8	第8点标准值	45H	-1999-9999	5.2
37F9	37F9	第9点测量值	46H	-1999-9999	5.2
38S9	38S9	第9点标准值	47H	-1999-9999	5.2
39F10	39F10	第10点测量值	48H	-1999-9999	5.2
40S10	40S10	第10点标准值	49H	-1999-9999	5.2

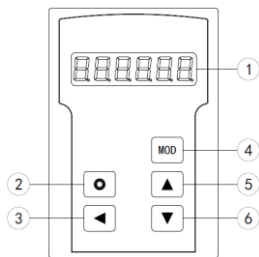
输出参数 (需选配对应硬件)		受密码 1111 保护, 未设置密码时不能进入			
参数符号	参数名称	参数名称	地址	取值范围	说明
42Aot1	42Aot1	输出类型选择	4EH	0-4	5.3
43Aoh1	43Aoh1	输出上限	4FH	-1999-9999	5.3
44Aol1	44Aol1	输出下限	50H	-1999-9999	5.3

通讯参数		受密码 1111 保护, 未设置密码时不能进入			
参数符号	参数名称	参数名称	地址	取值范围	说明
70Addr	70Addr	模块通讯地址	60H	0-99	5.4
71bAud	71bAud	通讯速率选择	61H	0-6	5.4
72oES	72oES	校验方式选择 (仅 Modbus)	62H	0-2	5.4
73StoP	73StoP	通讯停止位 (仅 Modbus)	63H	1位 / 2位	5.4
75cTA	75cTA	输出控制权选择	65H	0: oFF / 1: on	5.4
76Pro	76Pro	通讯协议选择	66H	0: ASCII / 1: Modbus	5.4
77Act	77Act	通讯主动传输数据选择	67H	0: oFF / 1: on	5.4
78dLy	78dLy	模块向主机发送应答前的延迟, 单位为 us	68H	0-100	5.4

用户参数		受密码 2027 保护, 未设置密码时不能进入			
参数符号	参数名称	参数名称	地址	取值范围	说明
90SAvE	90SAvE	用户备份参数	1300H	0: oFF / 1: on	5.5
91LoAd	91LoAd	恢复用户备份参数	1301H	0: oFF / 1: on	5.5
92dEF	92dEF	恢复出厂参数	1302H	0: oFF / 1: on	5.5
94SySb	94SySb	系统特性功能选择	1305H	0 ~ F (采用十六进制) 注 5	5.4
95SySE	95SySE	系统特性功能设置	1306H	0: off / 1: on	5.4
vEr	vEr	显示模块版本	1307H	不能设置	5.5

## 4. 基本操作

### 4.1 组态器 TCH-B 按键说明



序号	名称	说明
1	显示窗	在测量状态下, 显示测量值 在设置状态下, 显示参数符号, 参数数值
2	键	在测量状态下, 按住 2 秒以上不松开进入设置状态 在设置状态下, 显示参数符号时: 按住 2 秒以上不松开进入下一组参数 在设置状态下, 显示参数符号时: 切换到下一个参数 修改参数值时: 存入修改好的参数值
3	左键	在设置状态下, 显示参数符号时: 调出原参数值 修改参数值时: 移动修改位
4	MOD 键	无效按键。
5	上键	在设置状态下, 显示参数符号时: 切换到上一个参数 修改参数值时: 增加参数的数值
6	下键	在设置状态下, 显示参数符号时: 切换到下一个参数 修改参数值时: 减小参数的数值

### 4.2 参数设置说明

#### ■ 通用按键操作

- 按下设置键 2 秒以上不松开, 进入设置状态下的参数选择状态, 组态器显示窗显示第 1 个参数的参数符号。
- 在参数选择状态下, 按 键或 键可以向前/向后切换至需要修改的参数。
- 在显示参数符号状态下, 按 键进入参数修改状态, 闪烁位为修改位。
- 在参数修改状态下, 按 键移动修改位, 键增加值, 键减小值。

- 在参数修改状态下, 按 保存修改好的参数, 回到参数选择状态, 显示自动转到下一参数。
- 在显示参数符号状态下, 按住 键不松开, 可以顺序进入每个参数组。
- 退出设置状态: 在显示参数符号状态下, 按住 键不松开, 直到退出参数的设置状态。

#### ■ 参数分组与密码检查

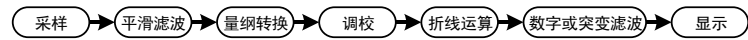
- 模块的参数被分为若干组, 模块参数分列表详见 [参数一览表](#)。
- 密码检查: 参数受密码保护, 未设置密码时不能进入。
- 密码设置方法: 通过前面所述的【通用按键操作】, 按键进入密码参数 oA 正确的密码为 1111 (可进入除【用户参数】组外的其它参数组), 密码 2027 (可进入【用户参数】组)。  
密码设置正确后, 才可以看到和设置被密码保护的参数。
- 进入设置状态后, 若 1 分钟以上不进行按键操作, 模块将自动退出设置状态。

## 5. 功能及相应参数说明

### 5.1 测量及显示

#### ■ 5.1.1 从测量到显示的处理过程

模块从采样到显示的处理过程如下:



以下列出了测量及显示的相关参数。设置不正确, 可能使模块测量不正常。

#### ■ 5.1.2 输入信号和显示

◆ **04Cn1** (04in1) —— 输入信号选择, 该参数的值以符号形式表示, 下表列出了对应关系:

序号	参数符号	参数说明	序号	参数符号	参数说明
0	P100	热电阻 Pt100, -200~850°C	11	---E	热电偶 E 分度, -270°C~1000°C
1	c100	热电阻 Cu100, -50~150°C	12	---J	热电偶 J 分度, -210°C~1200°C
2	cu50	热电阻 Cu50, -50~150°C	13	---t	热电偶 T 分度, -270°C~400°C
3	-bA1	热电阻 BA1, -200~650°C	14	4-20	直流电流, 4mA~20mA
4	-bA2	热电阻 BA2, -200~650°C	15	0-10	直流电流, 0mA~10mA
5	-G53	热电阻 G53, -50~150°C	16	0-20	直流电流, 0mA~20mA
6	---K	热电偶 K 分度, -270°C~1372°C	17	1-5v	直流电压, 1V~5V
7	---S	热电偶 S 分度, -50°C~1768°C	18	0-5v	直流电压, 0V~5V
8	---R	热电偶 R 分度, -50°C~1768°C	19	nV	直流电压, -100mV~100mV
9	---b	热电偶 B 分度, 250°C~1820°C	20	3-25	钨铼 3-钨铼 25 热电偶, 0°C~2310°C
10	---n	热电偶 N 分度, -270°C~1300°C	21	5-26	钨铼 5-钨铼 26 热电偶, 0°C~2310°C

◆ 注: B 型热电偶测温范围为 250°C~1820°C, 小于 250°C 时不保证精度

◆ **01Cn-d** (01in-d) —— 显示值的小数点位置选择

取值范围为 0~3 顺序对应: 0000, 000.0 00.00 0.000

◆ 热电阻输入: 只能选择为 000.0, 显示分辨力为 0.1°C

◆ 热电偶输入: 选择为 0000.0 时, 显示分辨力为 1°C

选择为 000.0 时, 显示分辨力 0.1°C, 但最高只能显示到 999.9°C,

对 B、S、T、R, 由于输入信号小, 不推荐使用分辨力为 0.1°C 方式。

◆ 电流、电压输入: 根据需要选择 0.000, 00.00, 000.0 或 0000, 共 4 个位置。

◆ **05F-r1 / 06u-r1** (05F-r1 / 06u-r1) —— 量程上限、下限

这两个参数用于设置电流、电压输入的输入信号的起点和终点所对应显示值的起点和终点。

对热电阻、热电偶输入, 与这两个参数无关, 不用设置。

#### ■ 输入信号类型、显示小数点和量程上下限参数设置实例

例: 4~20mA 输入对应 0~1.600MPa 显示

则设置: **01Cn-d** = 0.000, **04Cn1** = 4-20, **05F-r1** = 1.600, **06u-r1** = 0.000

#### ■ 5.1.3 滤波算法

◆ 一般情况下, 滤波参数按照出厂设置值即可。

◆ 若输入信号出现无规律的波动, 可以通过增大惯性滤波时间常数抑制干扰。

◆ 若输入信号出现周期性的波动, 则通过增加平滑滤波系数来抑制干扰。

◆ 对于输入信号突变造成的波动, 通过突变滤波阈值及惯性滤波时间配合使用来抑制干扰。

◆ **11Ar1** (11Ar1) —— 平滑滤波系数

连续取 **11Ar1** 个采样值作为一个队列。每次采样到一个新数据放入队尾, 并替换掉原队列中队首的数据 (先进先出原则), 将队列中的所有数据的算术平均值作为滤波结果。平滑滤波的优点是对于周期性干扰有良好的抑制作用, 平滑度高。可选范围 1~10, 该参数出厂设置为 1。

◆ **09FLt1** (09FLt1) —— 惯性滤波时间常数

**09FLt1** 设置范围 1~999, 低两位 1~99 用于惯性滤波时间常数, 最高位 0~9 用于突变滤波延迟时间 (单位为 s)。惯性滤波用于克服信号不稳定造成的显示波动。设定的数值越大, 滤波作用越强, 但对输入信号的变化反映越慢。该参数出厂设置为 1。

◆ **10EH1** (10EH1) —— 突变滤波阈值。

与惯性滤波时间常数配合使用, 用于克服信号突变造成的显示波动。

**10EH1** 设置为 0 时, 则关闭突变滤波功能; **10EH1** 设置为非 0 数值时, 前面叙述的 **09FLt1** 参数的最高位设置为突变滤波延迟时间 (单位为 s)。该参数出厂设置为 0。

#### ■ 惯性滤波搭配突变滤波

本次测量值与上一次测量值的绝对差值小于 **10EH1** 的设置值, 采用 **09FLt1** 设置的低两位数值作为惯性滤波常数进行惯性滤波。

本次测量值与上一次测量值的绝对差值大于等于 **10EH1** 的设置值后, 如果在 **09FLt1** 最高位设置的突变延迟时间内发生了反向的突变 (且幅度超过 **10EH1** 的设置值), 则认为此突变是无效的。在突变延迟时间后, 当前测量值与突变前的测量值的绝对差值仍大于 **10EH1** 的设置值, 则认为当前测量值是有效的, 刷新测量值。

例: **10EH1** 设置为 100, **09FLt1** 设置为 210

则表示: 若本次测量值与上一次测量值的差值小于 100 时, 采用 10 作为惯性滤波常数进行惯性滤波。当前测量值与上一次测量值的差值大于等于 100 时, 如果在 2 秒内发生了反向的突变且幅度超过 100, 则认为此突变是无效的。如果在 2 秒后, 测量值与突变前的测量值的差值仍大于等于 100, 则将测量

值刷新为当前测量值。

### 5.1.4 调校：零点和满度修正

通过测量过程得到的测量值，可能会由于传感器、变送器、引线或模块的各种原因而存在误差，通过模块提供的修正功能，可以有效地减小误差，提高系统的测量、控制精度。

修正公式：显示值 = (修正前的测量值 + 零点修正值  $07cna1$ ) × 满度修正值  $08fc1$

调校时应先进行零点修正，再进行满度修正。

#### ◆ $07cna1$ (07IA1) —— 零点修正值，出厂设置一般为 0。

用户自行修正零点时，取修正前的显示值的负值作为零点修正值即可。

#### ◆ $08fc1$ (08FI1) —— 满度修正值，出厂设置一般为 1.000。

用户自行修正满度时，取  $Fi = \text{实际值} / \text{显示值}$ ，并在此基础上微调。

### 5.1.5 冷端补偿

热电偶产生的 mV 值反映了工作端与参考端（冷端）的温度差，需要进行冷端补偿后才能得到工作端的实际温度。根据实际接线情况，有两种补偿方式。

补偿后的 mV 值 = 热电偶产生的 mV 值 + 冷端温度对应的 mV 值

方式 1：热电偶的补偿导线直接连接到模块端子。冷端温度即为端子处的温度。模块通过端子处的测温元件测出温度，并自动进行补偿。如果将信号输入短路。模块显示的数值应为端子处的实际温度。模块出厂时已按该方式设置，并经过检验。

$02ld$  参数必须设置为 0061。

$03lc$  参数为冷端修正系数。如果认为冷端补偿有误差，可通过该参数进行修正。该参数的值增大时，补偿的温度增加，该参数的值减小时，补偿的温度减小。

方式 2：热电偶的补偿导线接到恒温装置，冷端温度为恒温装置的实际温度。

$02ld$  参数应设置为恒温装置的实际温度（-50~60℃）。

$03lc$  参数通常设置为 1.000。如果不为 1.000，则冷端温度为  $Ld \times Li$

#### ◆ $02ld$ (02Ld) —— 冷端补偿方式设置

设置为 -50~60 时，表示采用前面所述的方式 2 的补偿方式。表示实际温度（-50~60℃）

设置为 61 时：表示采用前面所述的方式 1 的补偿方式。

#### ◆ $03lc$ (03Li) —— 冷端补偿系数

通过该参数对冷端补偿精度进行调校。出厂设置为 1.000，补偿典型精度为  $\pm 0.5^\circ C$ （注\*）。增加该参数值，使补偿的温度增加；减小该参数值，使补偿的温度减小。不需要冷端补偿时，可将该参数设置为 0。用户自行修正满度时，取  $Li = \text{实际测量值} / \text{当前显示值}$ ，并在此基础上微调。

注\*：标准运行环境下测得（温度  $20 \pm 2^\circ C$ ，湿度  $55\% \pm 10\% RH$ ）

### 5.1.6 开方和小信号切除

◆ 开方功能：在孔板差压流量计的测量中需要用到开方功能，一些流量计本身不带开方功能，可以使用本模块的开方功能。

◆ 小信号切除：小信号切除指当流量低于某个阈值时，认为该流量可忽略不计，流量显示为零。

★ 开方和小信号切除仅适用于电流和电压输入型号类型。在其它信号类型时这两个参数不可见。

★ 开方运算与小信号切除一起使用时：先小信号切除，后开方。

#### ◆ $12sq1$ (12Sqr1) —— 开平方功能选择：选择为 on 时，模块对输入信号进行开平方运算。

#### ◆ $13cut1$ (13cUt1) —— 小信号切除门限：若输入信号小于该门限，则按输入信号为 0 处理，该参数的设置范围为 0~25，表示 0%~25%，不用该功能时可设置为 0

### 5.1.7 输入信号故障处理

利用模块的输入信号故障处理功能，防止因输入信号故障而引起的非正常运行，例如联锁、停机等等。

◆ 输入信号故障是指出现下述几种情况：

- ◆ 由于输入信号过大造成模块输入溢出
- ◆ 热电阻断路（A 线断路）或热电偶断路
- ◆ 4~20mA 电流、1~5V 电压输入断线（电流小于 3.5mA、电压小于 0.8V）

#### ◆ $14saf1$ (14SAF1) —— 故障代用开关，出厂设置一般为 off

选择为 on，模块判断输入信号出故障，使用  $15bou1$  参数值作为输出的输入值；

选择为 off，无故障代用功能。

#### ◆ $15bou1$ (15bou1) —— 故障代用值。

### 故障代用值

- ◆ 模块输入信号故障时仍可进行参数设置
- ◆ 模块若无输出功能及通讯功能，则该参数设置将不起任何作用

### 5.2 折线修正

当输入信号与显示数据呈单调上升的非线性，并且在订货时不能确定其数据，需要在标定时进行修正，可利用模块的折线运算功能。

单调上升是指在输入信号全范围内，输入信号增加，显示数据也增加。不会出现输入信号增加，显示数据反而下降的情况。

#### ◆ $20fnu1$ (20FnUm) —— 折线段数选择，决定下面的折线修正开放多少组参数供用户设置，出厂默认值为 0，表示关闭折线修正功能。

#### ◆ $21f1 \sim 39f10$ (21F1~39F10) —— 测量值 01~10

#### ◆ $22s1 \sim 40s10$ (22S1~40S10) —— 标准值 01~10

小于测量值 1 (21F1) 的测量值，模块按后一段的数据向下递推

大于测量值 10 (39F10) 的测量值，模块按前一段的数据向上递推

### 折线修正

设置方法

- 折线运算需要在量纲转换和调校后进行。
- 先将折线段数选择参数设为 0，关闭折线运算功能。
- 模块接入输入信号后，从小到大增加输入信号，在此过程中记录下各折线点的测量值和标准值。
- 将折线段数选择参数设为需要的实际修正段数，并设置各折线点的测量值和标准值。
- ◆ 折线段数选择参数需为  $\geq 3$ ，否则折线修正点数过少，算法不生效。

### 5.3 输出

该功能为选配功能。

输出功能的输出形式，首先取决于订货型号（详见 选配规格 部分），在订货规格的基础上，还受到下面所述的  $42act1$  参数的控制。

★ 有通讯功能的模块，当  $ctra1$ （输出控制权选择）参数设为 on 时，输出值与测量值无关。

#### ◆ $42act1$ (42Aot1) —— 输出信号类型选择

序号	符号	对应输出类型	序号	符号	对应输出类型
0	4-20	(4~20)mA	3	1-5v	(1~5)V
1	0-10	(0~10)mA	4	0-5v	(0~5)V / (0~10)V
2	0-20	(0~20)mA			

#### ◆ $43aoh1$ , $44aol1$ (43AoH1, 44AoL1) —— 输出上、下限设定值：H 为上限、L 为下限

### 输出参数设置实例

例：热电偶输入的模块，要求输出 4~20mA 对应 500~1200℃

则设置： $42act1 = 4-20$ ,  $43aoh1 = 1200$ ,  $44aol1 = 500$

### 5.4 通讯接口

#### ◆ $70addr$ (70Addr) —— 模块通讯地址，设置范围 0~99，出厂默认值为 1

#### ◆ $71baud$ (71BAud) —— 通讯速率选择，设置范围 0~6，依次表示 2400 / 4800 / 9600 / 19200 / 38400 / 57600 / 115200 (bps)，出厂默认值为 9600bps

#### ◆ $76pro$ (76Pro) —— 通讯协议选择

0:  $tc$  (TC ASCII 协议)      1:  $mod$  (Modbus-RTU 协议)

#### ◆ $72oes$ (72oES) —— 校验方式选择（仅当 Modbus 协议时有效）

当通讯协议选择为 Modbus 协议时，本参数才显示

0:  $n$  无校验 (None)      1:  $odd$  奇校验 (Odd)      2:  $even$  偶校验 (Even)

#### ◆ $73stop$ (73Stop) —— 通讯停止位（仅当 Modbus 协议时有效）

当通讯协议选择为 Modbus 协议时，本参数才显示。可设为 1 位或 2 位，出厂默认值为 1

#### ◆ $75cta$ (75ctA) —— 输出控制权选择

选择为 off 时，模块按输出功能输出。

选择为 on 时，控制权转移到计算机，输出直接由计算机发出的模拟量输出命令控制。

#### ◆ $77act$ (77Act) —— 通讯主动传输数据选择（仅当 TC ASCII 协议时有效）

选择为 off 时，模块按被动方式传输数据。

选择为 on 时，模块主动传输数据。

#### ◆ $78dly$ (78dLy) —— 模块向主机发送应答前的延迟，单位为 us。

此模块的应答速度比较快，在主机为单片机等情况下，主机可能来不及接收应答，从而造成错误。主动发送模式下此参数不可见。

#### ◆ $94sy5b$ (94SySb) —— 系统特性功能选择

$nonE$ : 无；

$n34$ : 对调 03,04 功能码；

$nc$ : 读取测量值使用整形数据格式；

$nbr$ : 读取测量值时的数据格式交换高 16 位、低 16 位；

$nc16$ : 读取测量值时的数据格式强制使用 16 位数据整形数据格式。

★ 注： $94sy5b$  参数第 1 位 ~ 第 3 位的设置只针对读取测量值时使用，模块不带测量功能时，设置第 1 位 ~ 第 3 位无效。

#### ◆ $95sy5e$ (95SySE) —— 系统特性功能设置

设置为 on 时，表示当前  $94sy5b$  参数设置的通讯数据格式有效；

设置为 off 时，表示当前  $94sy5b$  参数设置的通讯数据格式无效。

例：Modbus 通讯数据格式要求 03、04 功能码对调，以及读取测量值时使用整形数据格式。

设置方法：先将  $94sy5b$  参数设置  $n34$ ，接着将  $95sy5e$  参数设置为 on；然后将  $94sy5b$  参数设置为  $nc$ ，再把  $95sy5e$  参数设置为 on。设置完成。

### 5.5 参数备份和恢复

参数备份和恢复功能在用户参数中设置。

#### ◆ 参数备份方法：

1. 通过密码 2027 进入用户参数。
  2. 将用户备份参数  $90savE$  (90SAvE) 中，将其修改为 on，并确认。
- ★ 在备份过程中，请勿触碰按键或断电。

#### ◆ 参数恢复方法和恢复出厂参数的步骤与上述参数备份方法一样，分别进入 $91loAd$ (91LoAd) 和 $92dEF$ (92dEF) 参数中操作即可。

#### ◆ $vEr$ (vEr) 只用于显示模块版本，不能设置。

## 6. 通讯说明

### 6.1 TC ASCII 协议

#### 6.1.1 关于命令集

● 数据格式：每个字节的格式为 10 位：1 位起始位，8 位数据位，无奇偶校验位，1 位停止位。

● 命令构成：

『定界符』『地址』『内容』『常数』『数据』『校验和』『结束符』

定界符：每个命令必须以定界符开始。有 6 种有效的定界符：#、\$、%、&、' 和 "。

地址：紧跟着定界符后面的是两位指定目标模块的地址。用 "AA" 表示

内容：用于指定模块通道或参数地址。用 "BB" 表示

常数：用于指定命令常数。用 "DD" 表示

数据：仅设置参数命令有数据内容。用 "data" 表示

校验和：可选择附上二字符的校验和。用 "CC" 表示

结束符：每个命令必须用回车符 (↵) ODH 结束

● 命令集：

```
#AACC↵      读测量值
#AA0001CC↵  读输出模拟量值
'AABBCC↵    读参数的表达符号（名称）
$AABBCC↵    读参数值
%AABB(data)CC↵  设置参数值
&AA(data)CC↵  输出模拟量
```

◆ 上述命令中的 CC 表示可选择的二个字符的校验和。使用方法详见 校验和

- 模块回答：
  - 回答定界符有 2 类：=、!、>
    - 以 # 作定界符的命令，回答以 = 做定界符
    - 以 '、\$、% 作定界符的命令，回答以 ! 做定界符
    - 以 & 作定界符的命令，回答以 > 做定界符
  - 在下列情况下模块对命令不回答：
    - ① 未收到有效定界符或结束符
    - ② 地址不符
    - ③ 波特率不符
    - ④ 校验和不符
  - 在下列情况下模块回答?AA
    - ① 命令长度不符
    - ② 命令中的数据格式错
    - ③ 操作硬件不支持的功能
    - ④ 读取或设置未规定的参数
    - ⑤ 当  $Txctd$ 、 $TxctA$  参数为 oFF 时执行输出指令

### 6.1.2 校验和

- 功能：校验和帮助检测从计算机至模块的命令错误和检测从模块至计算机的回答错误。校验和功能在命令和回答字符串外加 2 个字符，不影响传送速率。
- 设置：是否使用校验和无需进行设置，模块自动判断计算机发出的命令中是否含有校验和。如果命令中含有校验和，则模块回答时自动外加 2 个字符的校验和。这意味着计算机可以有针对性地对网络中的某些模块，或某些命令采用校验和。
- 格式：校验和范围从 00~FFH，用 2 位 40H~4FH 的 ASCII 码表示，在命令或回答的结束符(␣)前发送。如果计算机发出的命令中的校验和不正确，模块将不回答。
- 计算：命令的校验和等于所有命令 ASCII 码值的和，超过范围时保留余数。回答的校验和等于所有回答 ASCII 码值的和再加上本模块地址的 ASCII 码值，超过范围时保留余数。

例：本例说明校验和的计算方法： 命令：# 0102NF␣  
回答：#=+123.5@@B␣

命令字符串的校验和按如下计算：  
校验和=23H+30H+31H+30H+32H=E6H  
#，0，1，0，2 的 ASCII 码分别为 23H，30H，31H，30H，32H。这些 ASCII 码的和为 E6H，用 2 位 40~4FH 的 ASCII 码表示为 4EH，46H，即 N、F。  
回答字符串的校验和按如下计算（假设模块地址 Ad=1）：  
校验和=3DH+2BH+31H+32H+33H+2EH+5H+40H+30H+31H=202H  
=，+，1，2，3，.，5，@ 的 ASCII 码分别为 3DH，2BH，31H，32H，33H，2EH，35H，40H。这些 ASCII 码的和再加上模块地址的 ASCII 码 30H，31H 为 202H，余数为 02H，用 2 位 40~4FH 的 ASCII 码表示为 40H，42H，即 @、B

### 6.1.3 读测量值命令

- 说明：本命令读回指定模块的测量值和报警状态
- 命令：#AA␣  
#为定界符  
AA（范围 00~99）表示指定模块二进制地址  
␣（ODH）为结束符
- 回答：=(data)␣  
=为定界符  
data 为测量值及报警状态  
测量值由“+”或“-”、“.”、小数点，4 位工程量值、报警状态共 8 个字符组成，模块没有报警功能，因此报警状态固定为“@”。  
␣（ODH）为结束符

例：本命令读取地址为 01 的模块的测量值： 命令：#01␣  
回答：#=+123.5@␣

回答表明：测量值为+123.5

### 6.1.4 读模拟量输出值命令

- 说明：本命令读回指定模块当前模拟量输出值。  
当模块无该功能时，读回的数据为无效数据。
- 命令：#AABBDD␣  
#为定界符  
AA（范围 00~99）表示指定模块二进制地址  
BB=00  
DD（范围 01~03）指定读取内容  
DD=01 时，表示读取当前输出的模拟量值  
␣（ODH）为结束符
- 回答：=data␣  
=为定界符  
① 当命令中 DD 为 01 时，表示本模块的模拟量输出，  
“data”表示当前模拟量输出值。用百分数表示，范围为-6.3%~+106.3%。  
由“+”或“-”、“.”、小数点、4 位模拟量值共 6 个字符组成  
␣（ODH）为结束符

例：本命令读取地址为 01 的模块当前模拟量输出值： 命令：#010001␣  
回答：#=+053.2␣

回答表明：输出值为+53.2%

### 6.1.5 输出模拟量命令

- 说明：仅适用于具有模拟量输出功能的模块，本命令将一个值送到指定的模块。模块收到数据，将该数值转成模拟量输出。注意先通过设置参数命令将模拟量输出控制权转到计算机。
- 命令：&AA(data)␣  
&为定界符  
AA（范围 00~99）表示指定模块二进制地址  
data 为输出数值：由“+”或“-”，4 位数值共 5 个字符组成。数据格式为百分数，保留小数后 1 位，范围从-6.3%到+106.3%，输出的绝对值由模块决定。  
␣（ODH）为结束符
- 回答：>AA␣  
>为定界符  
AA 为模块二进制地址  
␣（ODH）为结束符

例： 命令：&01+0500␣  
回答：>01␣  
本命令将 50% 的值，送到地址为 01 的模块。如果模块的输出量程为 4-20mA，收到该值后将输出 12mA（4mA+0.50×16mA=12mA）  
回答表示输出完成

### 6.1.6 读参数符号命令

- 说明：本命令读回指定模块的指定参数的符号。
- 命令：'AABB␣  
'为定界符  
AA（范围 00~99）表示指定模块二进制地址  
BB 表示参数的二进制十六进制地址，详见 参数一览表。  
␣（ODH）为结束符
- 回答：!(data)␣  
! 为定界符  
(data)为参数的表示符号，共 4 个字符组成  
␣（ODH）为结束符

### 6.1.7 读参数命令

- 说明：本命令读回指定模块的指定参数的值
- 命令：\$AABB␣  
\$为定界符  
AA（范围 00~99）表示指定模块二进制地址  
BB 表示参数的二进制十六进制地址，详见 参数一览表。  
␣（ODH）为结束符
- 回答：!(data)␣  
! 为定界符  
data 为参数值  
参数值由“+”或“-”、“.”、小数点，6 位参数数值共 8 个字符组成  
␣（ODH）为结束符

模块订货时没有选配的功能，其相应参数不开放，读未开放的参数时将回答?AA␣

例：本命令读取地址为 01 的模块的程上限参数，参数地址为 16H

命令：\$0116␣  
回答：!+500.0␣  
回答表明：该参数值为+500.0

### 6.1.8 设置参数命令

- 说明：本命令用于设置模块参数  
设置参数时，必须先将密码参数  $000A$ （000A）设置为对应参数组正确的密码值。  
设置工作完成后，应将密码设置为 0。
- 命令：%AABB(data)␣  
%为定界符  
AA（范围 00~99）表示指定模块二进制地址  
BB 表示参数的二进制十六进制地址，详见 中的参数一览表。  
data 为参数值，由“+”或“-”，6 位参数值，共 7 个字符组成。不含小数点。  
不改变原参数的小数点位置，省略了小数点。例如 0.137，1.37。13.7，137 均表示为+0137  
␣（ODH）为结束符
- 回答：!AA␣  
! 为定界符  
AA 为模块二进制地址  
␣（ODH）为结束符

### 参数写入次数限制

★ 特别说明写参数最多可重复写 10 万次，编程时要特别注意！不要频繁写入！

例：本例第 1 个命令将地址为 01 的模块密码设置为 1111，打开受密码保护的参数，为命令 2 及命令 3 做准备

第 2 个命令将模块的数字滤波时间常数（地址为 1AH），设为 20

第 3 个命令将密码恢复为 0

命令：%0101+1111␣ 回答：! 01␣  
命令：%011A+0020␣ 回答：! 01␣  
命令：%0101+0000␣ 回答：! 01␣

## 6.2 Modbus-RTU 协议

### 6.2.1 RTU 传输模式

- 数据格式：每个字节的格式为：1 位起始位，8 位数据位，1 位奇偶校验位，1~2 位停止位。
- Modbus 报文 RTU 帧：

起始	地址	功能码	数据	CRC 校验	结束
≥3.5 字符	8 位	8 位	N×8 位	16 位	≥3.5 字符

### 6.2.2 命令集

本模块支持的 Modbus 命令集如下：

命令名称	Modbus 命令类型	功能码（16 进制）	起始地址（16 进制）
读取测量值	读输入寄存器	04H	0000H
读取模拟量输出状态	读多个保持寄存器	03H	4402H
读取模块参数值	读多个保持寄存器	03H	详见 参数一览表 所述的地址×2
修改模块参数值	写多个保持寄存器	10H	
设置模拟量输出	写多个保持寄存器	10H	4402H

功能码为 03H、04H、10H 时，Modbus 通讯的数据格式为 32 位浮点数值（IEEE-754）

### 6.2.3 命令实例：读测量值

- 发送：

AA	04	BBBB	0002	CCCC
通讯地址	功能码	对应起始地址	寄存器个数	CRC 校验值

BBBB: 0000

● 应答:

AA	04	04	Data	CCCC
通讯地址	功能码	测量值字节数	测量值	CRC 校验值

注意上述内容都是以十六进制表达的

例: 读地址为 01 的模块的测量值

命令: 01 04 0000 0002 71CB

应答: 01 04 04 42F6CCCD 5A9B

应答表示该模块测量值为 42F6CCDH, 即 123.4

#### ■ 6.2.4 命令实例: 读取参数值

● 发送:

AA	03	BBBB	0002	CCCC
通讯地址	功能码	参数起始地址	寄存器个数	CRC 校验值

● BBBB: 参数一览表 中所述的地址 × 2

● 应答:

AA	03	04	Data	CCCC
通讯地址	功能码	参数值字节数	参数组	CRC 校验值

注意上述内容都是以十六进制表达的。

例: 读地址为 01 的模块的量程上限参数值

命令: 01 03 002C 0002 05C2

应答: 01 03 04 43FA0000 CF86

应答表示该模块的量程上限参数值为 43FA0000, 即 500 (包含了小数点, 结合小数点位置参数, 表示 500.0 的实际显示值)

#### ■ 6.2.5 命令实例: 设置参数值

● 发送:

AA	10	BBBB	0002	04	Data	CCCC
通讯地址	功能码	参数起始地址	要修改的寄存器个数	参数字节数	写入的参数值	CRC 校验值

BBBB: 参数一览表 中所述的地址 × 2

● 应答:

AA	10	BBBB	0002	CCCC
通讯地址	功能码	参数起始地址	要修改的寄存器个数	CRC 校验值

◆ 设置参数时, 应先将密码设定值设为 1111 (十进制)

例: 地址为 01 的模块, 设置参数前, 先设置的密码为 1111

命令: 01 10 0002 0002 04 448AE000 0EAC

应答: 01 10 0002 0002 E008

然后设置其量程上限参数值为 123.4

命令: 01 10 002C 0002 04 42F6CCCD 913D

应答: 01 10 002C 0002 8001

应答表示设置成功

#### 📖 参数写入次数限制

★ 特别说明写参数最多可重复写 10 万次, 编程时要特别注意! 不要频繁写入!

## 7. 选型说明

项目	说明	
输出	A1	电流输出 (4~20)mA、(0~10)mA、(0~20)mA
	A2	电压输出(0~5)V、(1~5)V
	A3	电压输出 (0~10) V
馈电	B1	隔离 24V±5% 50mA 以下
隔离器供电	V1	10-24V AC 50/60 Hz; 10-30V DC

## 8. 附录

天长市蓝宇仪表成套有限公司

电话: 0550-7316502 传真: 0550-7311002

Http:www.lanyuyb.cn